

Stromregelventile

Baureihen F(C)G-02/03 und FRG-03

Kenngößen

Max. geregelter
Volumenstrom 25 bis 375 L/min
Max. Betriebsdruck . . 210 oder 248 bar
Betätigungsart,
alle Ausführungen manuell
Befestigungsart Anschlußplatte
Anschlußgröße 1/4" bis 3/8"

Allgemeine Beschreibung

Diese Ventile eignen sich zur präzisen Regelung des Ölstromes in hydrostatischen Systemen.

Baureihen F(C)G-02/03-UG

Die Ausführungen sind druck- und temperaturkompensiert und können für Zulauf-, Rücklauf- oder Nebenschluß-Regelung vorgesehen werden.

Die ÖlstromEinstellung erfolgt durch Drehen eines Skalenknopfes innerhalb etwa 4 Umdrehungen von Null bis auf Maximum. Die Verstellung kann auf einer Skala abgelesen werden.

Ein anderes Merkmal ermöglicht den gewählten Ölstrom-Skalenwert auch auf 2 oder mehrere Ventile zu übertragen, die somit gemeinsam z. B. die gleiche Verstellgeschwindigkeit in ihren separaten Teilsystemen bewirken und das weitgehend unabhängig von unterschiedlichen Leckagen.

Ausführungsmöglichkeiten

Umsteuerung

Baureihe FCG-02/03

Ein integriertes Rückschlagventil erlaubt Umsteuerung bei nahezu Druckabfall Null.

Verstellsicherung

Baureihe F(C)G-02-****-L

Zum Öffnen der Zugangsbohrung für die Sicherungsschraube muß das Ventil von

der Montagefläche entfernt werden. Einzelheiten siehe Geräteabmessungen, Seite 5.

Korrekturvorrichtung

Baureihe F(C)G-02-(L)-T-50

Eine eingebaute Korrekturvorrichtung ermöglicht eine geringe Änderung des Volumenstroms um ca. $\pm 8\%$ bei verriegeltem Skalenknopf. Rechtsdrehung erhöht, Linksdrehung verringert den Volumenstrom.

Hubbegrenzung des Regelkolbens

Baureihe F(C)G-02/03-S10

Durch diese Ausführung wird bei Zuschalten des Stromventils der Anfahrspung von nachgeschalteten Hydraulikzylindern verhindert. Mit einer Einstellschraube wird der Hub des hydrostatischen Regelkolbens begrenzt. Siehe hierzu Geräteabmessungen.

Maximaler geregelter Nenn-Volumenstrom

Die maximale Drosselöffnung kann durch Hinzufügen von Distanzringen begrenzt werden. Diese Ringe werden unter das Skalenschild auf den Einstellschaft gesteckt. Die Distanzringe können von Vickers bezogen und vom Kunden eingebaut werden.

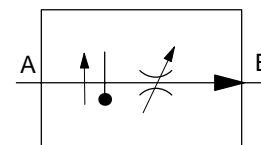
Baureihe FRG-03

Diese im Zulauf anzuordnenden 3-Wege-Stromregelventile sind mit einem sekundärseitigen Druckventil ausgerüstet, um den Maximaldruck in der Arbeitsleitung zu begrenzen und somit die aufgenommene Leistung zu verringern. Über einen Fernsteueranschluß mit nachgeschaltetem Wegeventil kann eine Druckentlastung vorgenommen werden. 3 Druckeinstellbereiche stehen zur Auswahl.

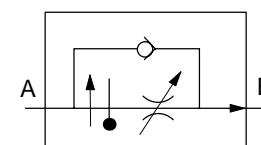
Durchflußwerte, Einstellung und Sicherung, die Druck- und Temperaturkompensation sind identisch mit F(C)G-03 Ventilen, wie oben beschrieben.

Schaltzeichen

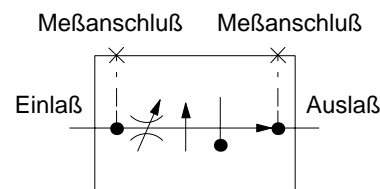
FG-02



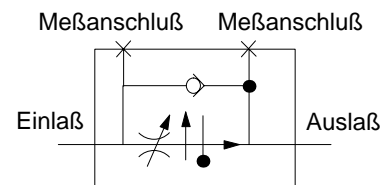
FCG-02



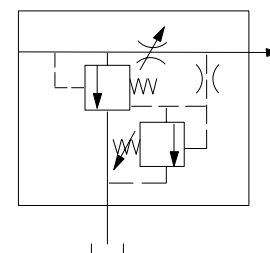
FG-03



FCG-03

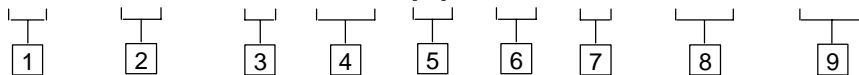


FRG-03



Typenschlüssel

F3 - F(C) G - ** - **** - (L) - (T) - ** - (UG) - (S**)



1 Sonderdichtungen

Siehe Abschnitt "Hydraulikflüssigkeiten",
Seite 4

2 Integriertes Rückschlagventil

Entfällt, wenn nicht erforderlich

3 Baugröße

02 = $\frac{1}{4}$ "
03 = $\frac{3}{8}$ "

4 Max. geregelter Volumenstrom

Baugröße 02

300 = 0,03 - 4,9 L/min
1500 = 0,16 - 24,6 L/min
2300 = 0,16 - 37,7 L/min

Baugröße 03

28 = 106 L/min

5 Verstelleisicherung

(Nur Baugröße 02)
Entfällt, wenn nicht erforderlich.

6 Korrekturvorrichtung

(Nur Baugröße 02)
Entfällt, wenn nicht erforderlich.

7 Seriennummer

50 für Baugröße 02
22 für Baugröße 03
Unterliegt Änderungen. Einbaumaße der
Serien *0 bis *9 bleiben unverändert,
z.B. 50 bis 59.

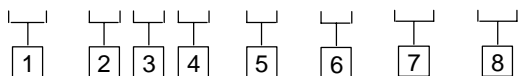
8 Befestigungsmöglichkeit

Für Zoll- oder metrische Schrauben

9 Sonderausführung

S10 = Hubbegrenzung des
Regelkolbens
S32 = Stromventil mit Einstellsicherung
(nur Baugröße 02)
Entfällt, wenn nicht erforderlich.

F3 - F R G - 03 - * - 28 - 22



1 Sonderdichtungen

Siehe Abschnitt "Hydraulikflüssigkeiten",
Seite 4

2 Stromregelventil

3 Integriertes Druckbegrenzungsventil

4 Anschlußplattenmontage

5 Baugröße

03 = $\frac{3}{8}$ "

6 Druckeinstellbereich

B = 69 bar
C = 138 bar
F = 207 bar

7 Max. geregelter Volumenstrom

28 = 106 L/min

8 Seriennummer

Unterliegt Änderungen. Einbaumaße der
Serien 22 bis 29 bleiben unverändert.

Leistungs-Kenngrößen

Betriebsdruck

Einlaß- und Auslaßanschluß

F(C)G-02 248 bar max.

F(C)G-03 210 bar max.

Entlastungsanschluß

Baureihe FRG-03 210 bar max.

Rückflußanschluß zum Behälter

Baureihe FRG-03 1,0 bar max.

Hinweis: Der Druck in diesem Anschluß addiert sich zur Einstellung am Druckbegrenzungsventil.

Durchfluß-Kenndaten und Betätigungsarten

Maximal geregelter Nenn-Volumenstrom

Die maximale Drosselöffnung kann durch Hinzufügen von Distanzringen begrenzt werden. Diese Ringe werden unter das Skalenschild auf den Einstellschaft gesteckt. Die Distanzringe können von Vickers bezogen und vom Kunden eingebaut werden.

Anzahl der Distanzringe 211026	Begrenzung des max. Volumenstroms (L/min)
--------------------------------	---

F(C)G-03

3	15,9-21,2
2	37,1-47,7
1	68,9-79,5

FRG-03▲

3	17-22,7
2	38-49
1	68-79

▲ Um eine einwandfreie kontinuierliche Stromregelung zu erreichen, sollte der minimale Druck am Auslaßanschluß 6,2 bar betragen und ein geringer Flüssigkeitsstrom sollte stets durch das integrierte Druckventil zum Tank fließen. Aus diesem Grunde muß der Pumpen-Förderstrom immer etwas größer sein als der maximal erforderliche Volumenstrom. Bei max. 106 L/min muß die Pumpe mindestens 125 L/min fördern (19 L/min zum Tank). Bei niedrigerem Volumenstrom reduziert sich der Bypass-Strom entsprechend proportional.

Minimal geregelter Volumenstrom

Der Strom ist nominell Null, wenn der Durchflußwert auf Null eingestellt wird. Tatsächlich wird er begrenzt durch intern entstehende Leckagen in Abhängigkeit der Druckdifferenzen an den Ventilanschlüssen, der Flüssigkeitsviskosität und -Temperatur. So stellt sich beispielsweise ein angenäherter Volumenstrom bei den Ausführungen F(C)G-03 oder FRG-03 und einer Viskosität von 21 mm²/s und 40° wie folgt ein:

Betriebsdruck	Ungefäher Volumenstrom (cm ³ /min)
35	80
70	165
104	245
140	330
175	410
210	490

Sollen sehr niedrige Durchflußwerte erreicht werden, bitten wir um Rücksprache.

Druckabfall

a. In Richtung geregelter Volumenstrom Um eine einwandfreie Stromregelung zu erreichen, muß bei allen Typen (außer FRG-03) der Einlaßdruck um mindestens 10 bar über dem Auslaßdruck liegen. Die Ausführungen FRG-03 können mit einer geringeren Druckdifferenz betrieben werden. Jedoch darf der Auslaßdruck nicht geringer als 6 bar sein.

b. In Richtung freier Rücklauf

Baureihen F(C)G-02/03

Volumenstrom (L/min)	Angenäherter Druckabfall (bar)
Baureihe F(C)G-02	
19	3,1
38	8,3
57	12,1
76	20,0
95	30,0

Baureihe F(C)G-03	
38	1,3
76	2,8
114	4,7
151	7,8
189	12,0
227	17,2

Hinweis:

- Die angegebenen Werte stellen den ungefähren Druckabfall für Flüssigkeiten mit einer Viskosität von 21 mm²/s und einer Dichte von 0,865 dar.
- Für andere Viskositätswerte ergeben sich folgende Druckabfall-Änderungen.

Andere Viskositäten	% von Druckabfall der Tabellenwerte oben
14	93
32	111
43	119
54	126
65	132
76	137
86	141

- Bei Änderung der spezifischen Dichte ändert sich der Druckabfall ungefähr proportional.

Angaben über die Dichte einer Flüssigkeit erhalten Sie vom Hersteller. Schwerentflammare Flüssigkeiten haben eine höhere Dichte als Mineralöle.

Betätigungsart

Baureihe F(C)G-02/03

Manuell durch Skalenknopf ca. 4,5

Umdrehungen von Null bis max.

Volumenstrom. Wenn der max.

Volumenstrom durch Distanzringe

begrenzt ist (siehe Maximal geregelter Nenn-Volumenstrom, Seite 3)

verringert sich auch die Anzahl der Umdrehungen.

Hydraulikflüssigkeiten

Alle Ventile sind geeignet für den Einsatz mit Mineralölen, Wasser-in-Öl-Emulsionen sowie Wasser-Glycolen. Bei Verwendung von Phosphatester-Flüssigkeiten (außer auf Alkyl-Basis) oder chlorierten Kohlenwasserstoffen ist der Typenbezeichnung "F3" voranzustellen. Viskositätsbereich: 860 bis 13 mm²/s. Empfohlene Betriebsviskosität: 54 bis 13 mm²/s. Weitere Informationen über Druckflüssigkeiten siehe Datenblatt 920

Temperaturbereiche

Umgebungstemperatur

Min. -20°C

Max. +40°C

Flüssigkeitstemperatur

	Mineralöl	Wasserhaltige Flüssigkeiten
Min	-20°C	+10°C
Max.*	+80°C	+54°C

* *Um eine optimale Lebensdauer von Flüssigkeiten und Hydrauliksystemen zu gewährleisten, sollte eine maximale Temperatur von 65°C nicht überschritten werden.*

Bei synthetischen Flüssigkeiten ist Rücksprache mit dem Flüssigkeitshersteller oder mit Vickers erforderlich, wenn die Grenzwerte außerhalb derer für Mineralöl liegen.

Unabhängig von den tatsächlichen Temperaturen ist sicherzustellen, daß die angegebenen Viskositätswerte eingehalten werden.

Erforderliche Verschmutzungs-kontrolle

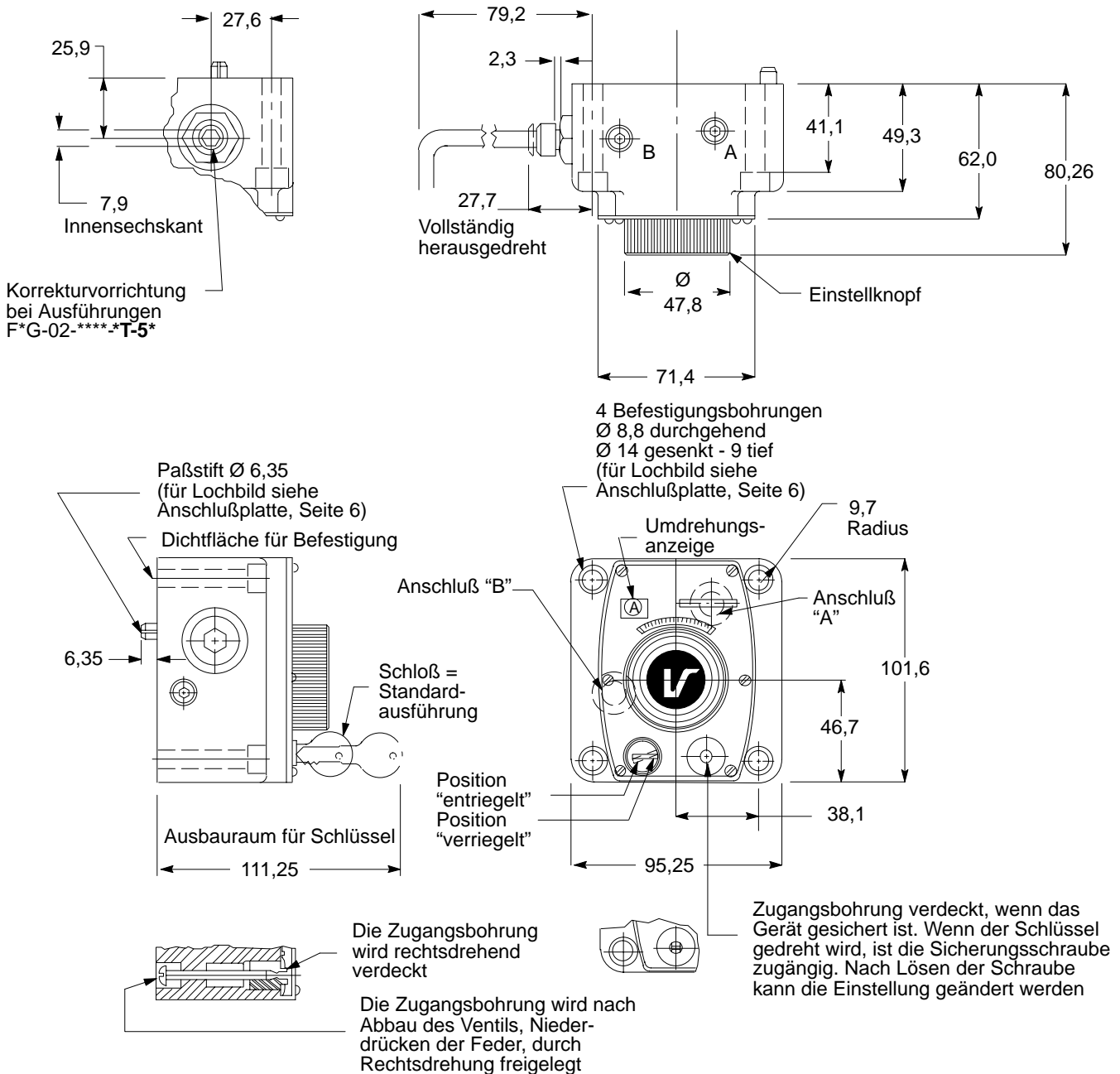
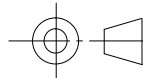
Empfehlungen zur Verschmutzungs-kontrolle und eine Auswahl von Produkten zur Überwachung der Flüssigkeitsgüte beinhaltet die Vickers-Publikation 9132 "Vickers Leitfaden zur systembezogenen Verschmutzungskontrolle". Die Broschüre beinhaltet auch Informationen zum Vickers-Konzept von "ProActive Maintenance". Die folgenden Empfehlungen basieren auf ISO-Reinheitsklassen bei 2 µm, 5 µm und 15 µm. Für Produkte in diesem Katalog wird folgende Reinheitsklasse empfohlen:

Bis zu 210 bar 19/17/14
Über 210 bar 19/17/14

Geräteabmessungen

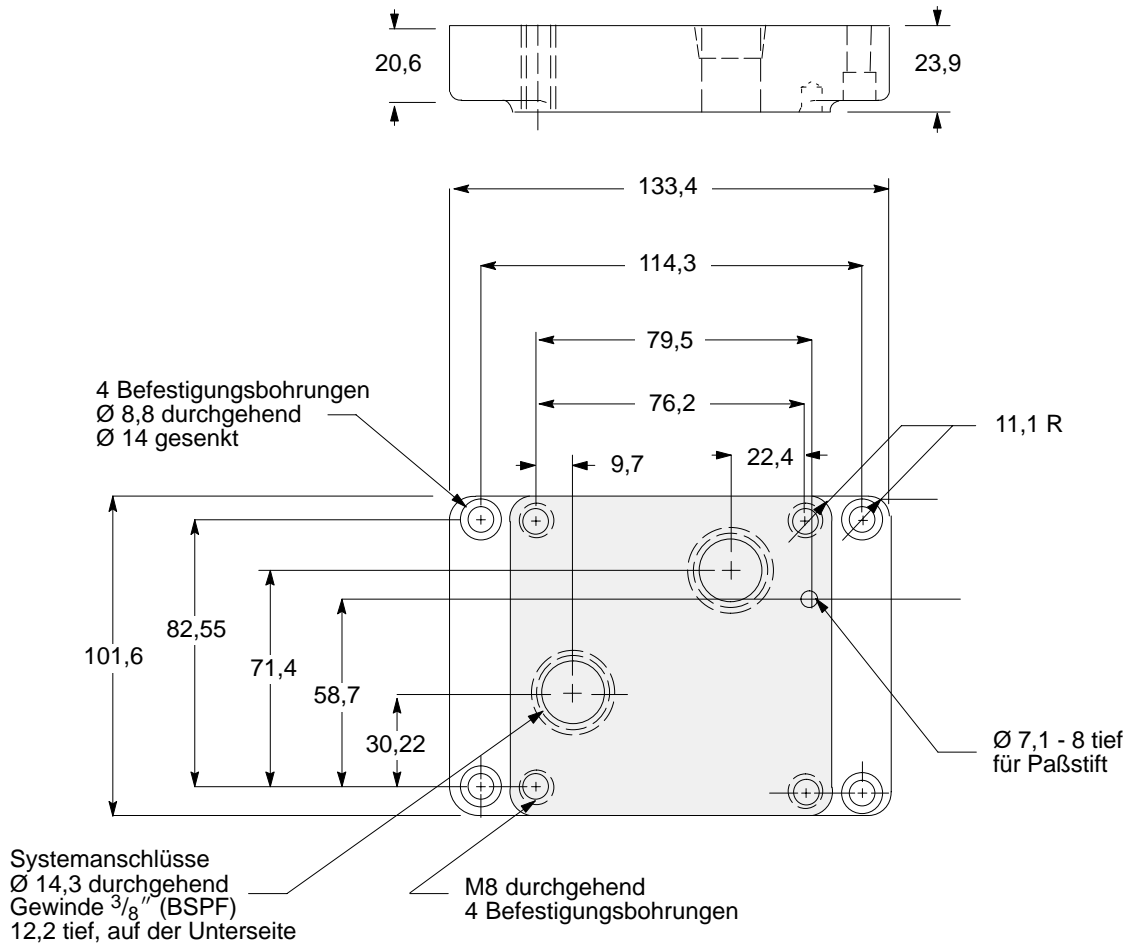
Ventile
FG/FCG-02

Ansichten-
projektion



Baureihe	Anschluß "A"	Anschluß "B"
FCG-02-***-5*	Einlaß für geregelten Volumenstrom oder Auslaß für freien Rückfluß	Auslaß für geregelten Volumenstrom oder Einlaß für freien Rückfluß
FG-02-****-5*	Einlaßanschluß	Auslaßanschluß

**Anschlußplatte
E-FGM-02-20R**

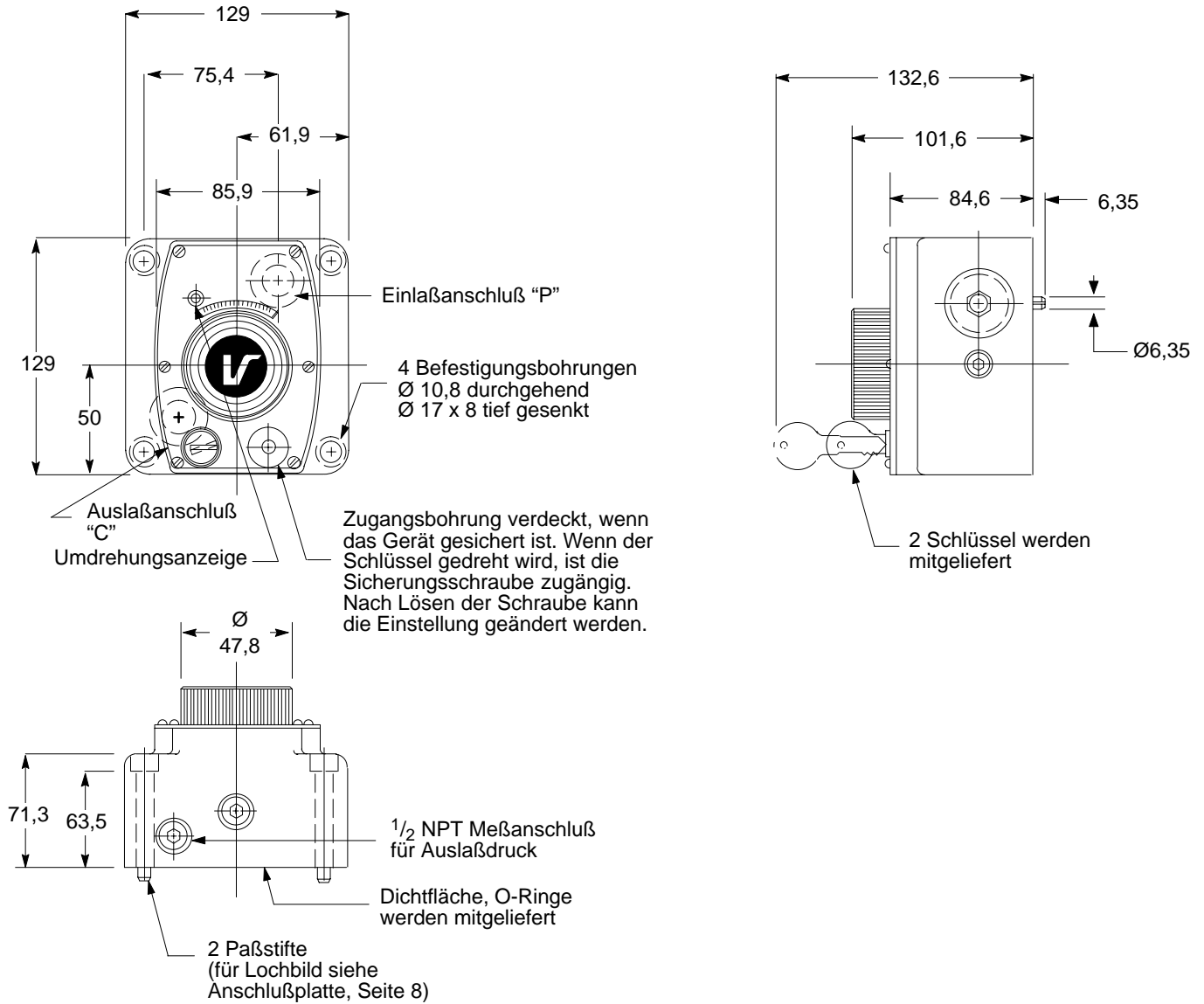


Schraubensatz BKFG-02-640M

M8 Schrauben zum Befestigen an die Anschlußplatte oder andere Anschlußflächen.

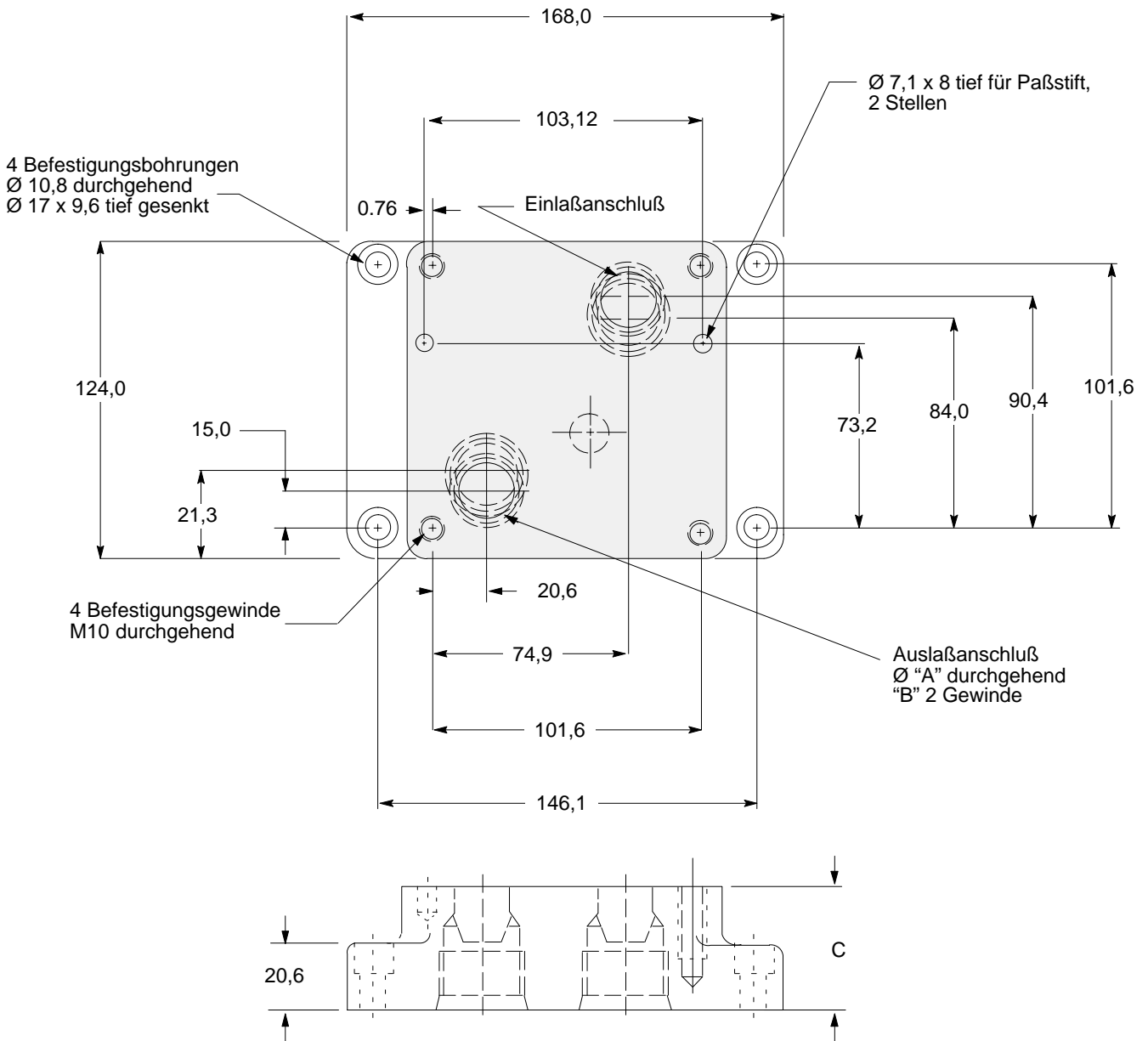
Wenn keine Anschlußplatte verwendet wird, muß eine präzisionsbearbeitete Fläche (entsprechend dem schraffierten Bereich) mit folgender Oberflächengüte vorhanden sein: Eine Unebenheit innerhalb von 0,013 mm und eine Rauhtiefe innerhalb von 1,6 µm. Befestigungsschrauben, die vom Kunden gestellt werden, müssen eine Festigkeit von 12.9 (SAE Güteklasse 7) oder besser aufweisen.

**Ventile
FG/FCG-03**



Baureihe	Anschluß "P"	Anschluß "C"
FCG-03-28-22	Einlaß für geregelten Volumenstrom oder Auslaß für freien Rückfluß	Auslaß für geregelten Volumenstrom oder Einlaß für freien Rückfluß
FG-03-28-22	Einlaßanschluß	Auslaßanschluß

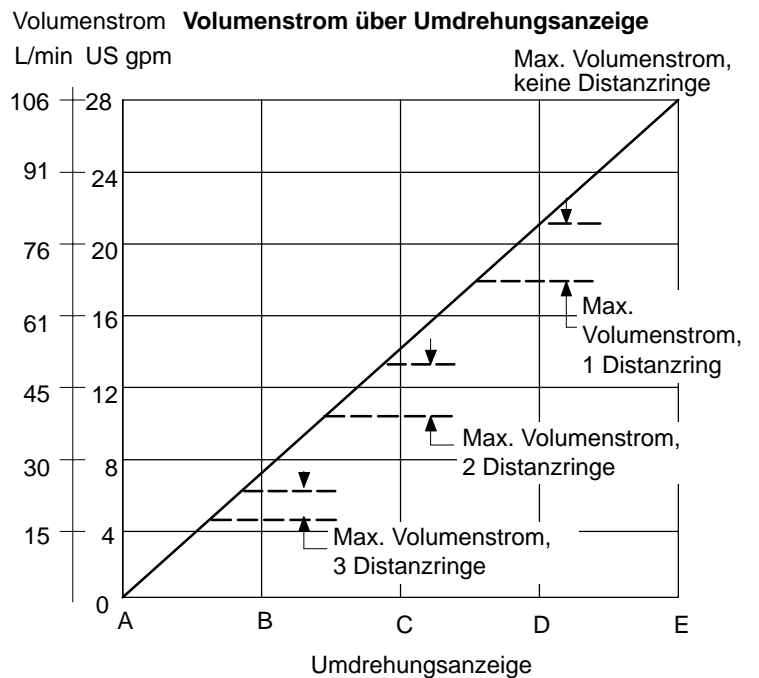
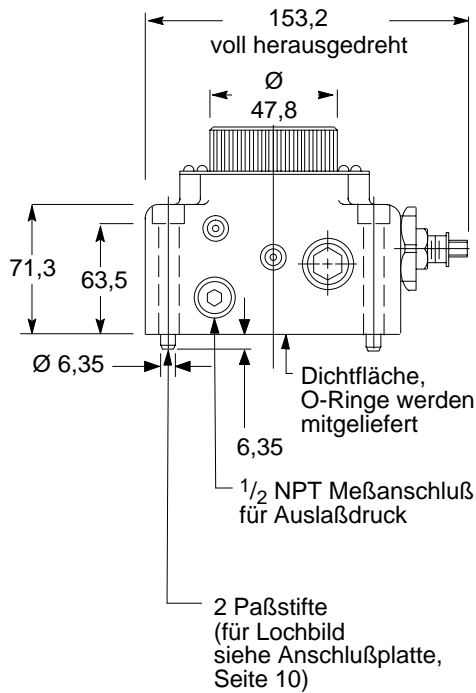
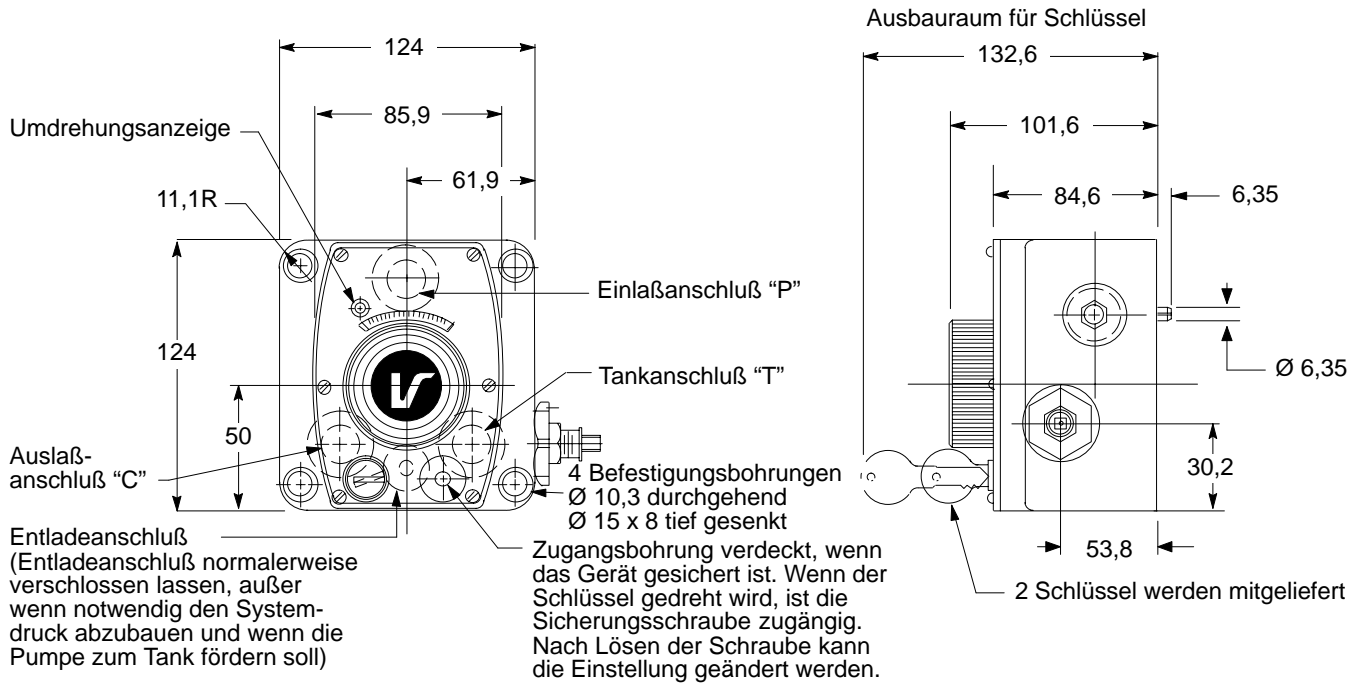
Anschlußplatten
E-FGM-03(Y)
E-FGM-03Z



Baureihe	A	B (BSPF)	C	Empfohlener max. Volumenstrom
E-FGM-03-20R	14,2	G ³ / ₈ "	23,8	38
E-FGM-03Y-10R	23,0	G ³ / ₄ "	23,8	76
E-FGM-03Z-10R	23,0	G1"	38,1	106

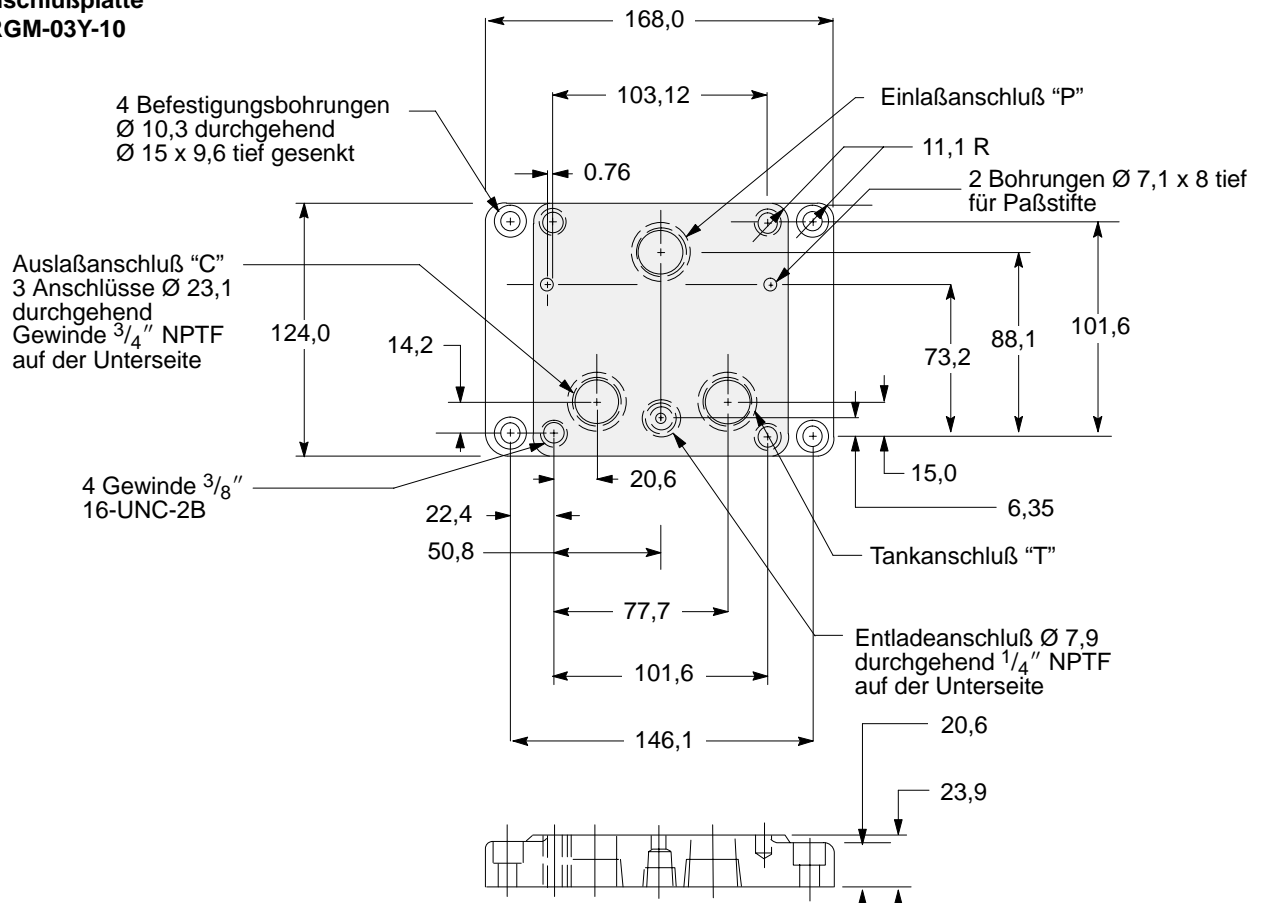
Wenn keine Anschlußplatte verwendet wird, muß eine präzisionsbearbeitete Fläche (entsprechend dem schraffierten Bereich) mit folgender Oberflächengüte vorhanden sein: Eine Unebenheit innerhalb von 0,013 mm und eine Rauhtiefe innerhalb von 1,6 µm. Befestigungsschrauben, die vom Kunden gestellt werden, müssen eine Festigkeit von 12.9 (SAE Güteklasse 7) oder besser aufweisen.

**Ventile
FRG-03**

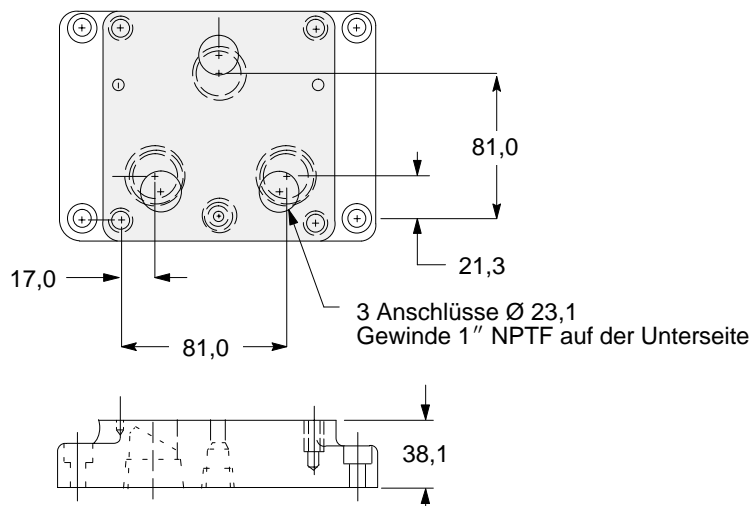


Beispiel: Mit 3 Distanzringen wird "A" angezeigt und die max. Einstellung liegt zwischen 5 und 9.

**Anschlußplatte
FRGM-03Y-10**



**Anschlußplatte
FRGM-03Z-10**



Schraubensatz BKFG-03-645

3/8" - 16 UNC Schrauben zur Befestigung an die Anschlußplatte oder andere Anschlußflächen.

Wenn keine Anschlußplatte verwendet wird, muß eine präzisionsbearbeitete Fläche (entsprechend dem schraffierten Bereich) mit folgender Oberflächengüte vorhanden sein: Eine Unebenheit innerhalb von 0,013 mm und eine Rauhtiefe innerhalb von 1,6 µm. Befestigungsschrauben, die vom Kunden gestellt werden, müssen eine Festigkeit von 12.9 (SAE Güteklasse 7) oder besser aufweisen.

Sonderausführungen

Hubbegrenzung des Regelkolbens, -S10

Baureihe F(C)G-02 und F(C)G-03

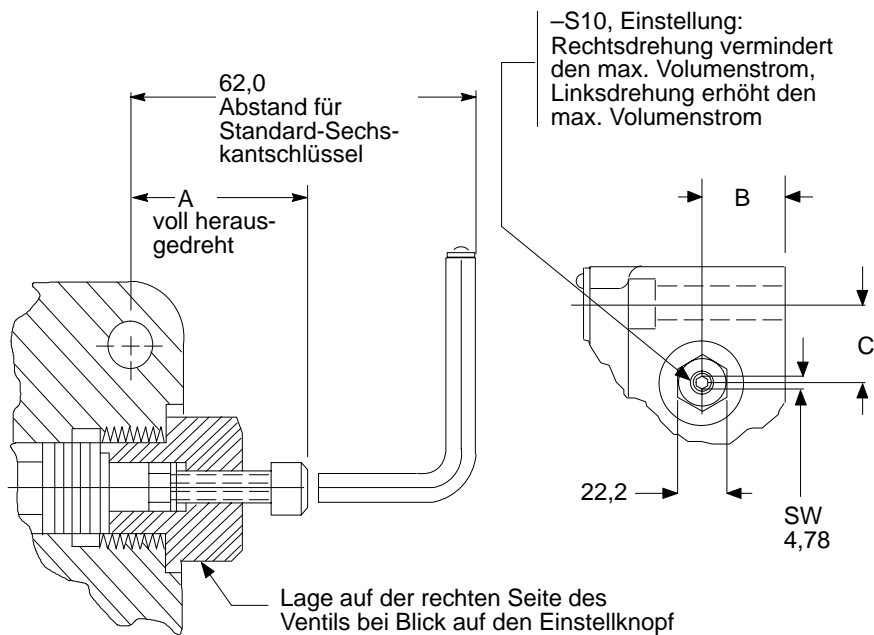
Der hydrostatische Regelkolben ist unter Null-Durchflußbedingungen in Federendstellung und in voll geöffneter Position. Dies erlaubt einen anfänglich größeren Volumenstrom als die Drossel-einstellung wodurch ein plötzlicher Anfahrspurt bei nachgeschalteten Zylindern resultieren kann.

Wenn unter diesen Bedingungen Probleme in Ihrer Anwendung entstehen, können diese sehr gut mit der Ausführung S10 gelöst werden.

Die S10-Ausführung hat eine Einstellschraube zur Hubbegrenzung des Regelkolbens auf einen Punkt, der etwas über dem max. erforderlichen Volumenstrom liegt.

Einstellung:

1. Die Einstellschraube herausdrehen und das System in den Vorschub-Modus bringen. Einstellung der Drossel auf den gewünschten Volumenstrom.
2. Die Einstellschraube hineindrehen bis der Vorschub absinkt; die Schraube dann soweit wieder herausdrehen bis zum Erreichen des Original-Vorschubwertes. Die Schraube bleibt in dieser Position.



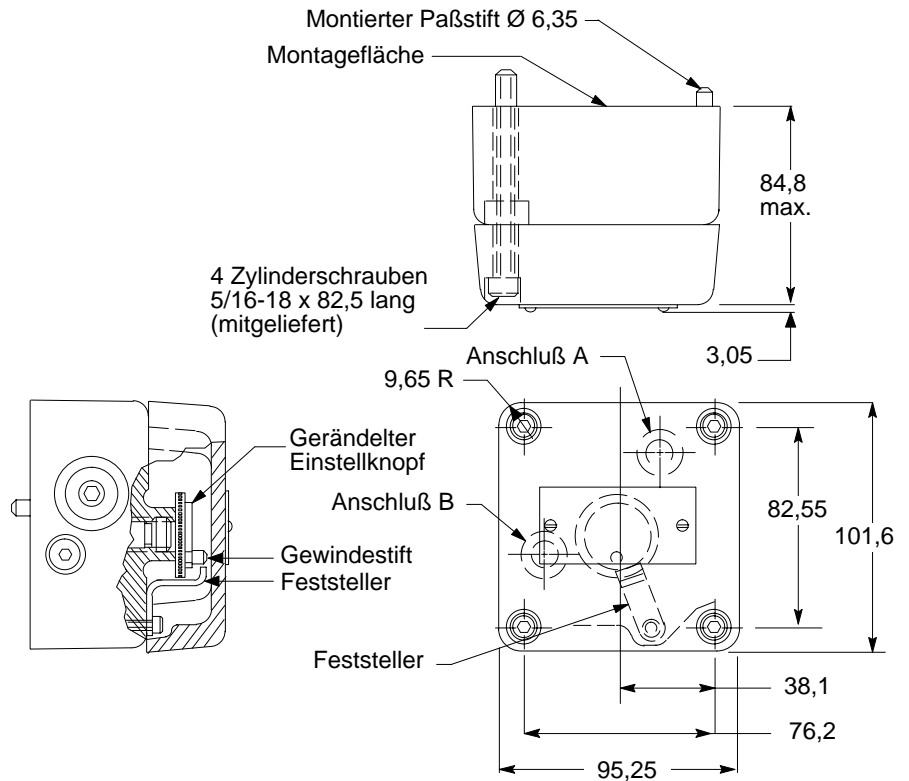
Baureihe	Abmessung A	B	C
F(C)G-02	31,75	25,9	27,7
F(C)G-03	15,24	38,1	30,2

Stromventil mit Verstell- sicherung, -S32

Nur Baureihe F(C)G-02

Um den Volumenstrom einzustellen muß das Ventil von der Montagefläche entfernt werden. Den Deckel entfernen und das Ventil wieder mit 4 Zylinderschrauben 5/16-18 x 50 lang (nicht im Lieferumfang enthalten, SAE-Güteklasse 7 oder besser) auf der Montagefläche befestigen.

Schrauben wie folgt separat bestellen:
Schraubensatz (1) BKFG-02-640
Den Gewindestift im Flansch der Drosselwelle lösen und Welle nach rechts drehen um den Volumenstrom zu erhöhen und nach links um ihn zu vermindern. Wenn der gewünschte Volumenstrom eingestellt ist, den Gewindestift wieder festziehen. Das Ventil von der Montagefläche entfernen und zusammen mit dem Deckel mit 4 Schrauben 5/16-18 x 82,5 lang wieder auf der Anschlußfläche montieren.



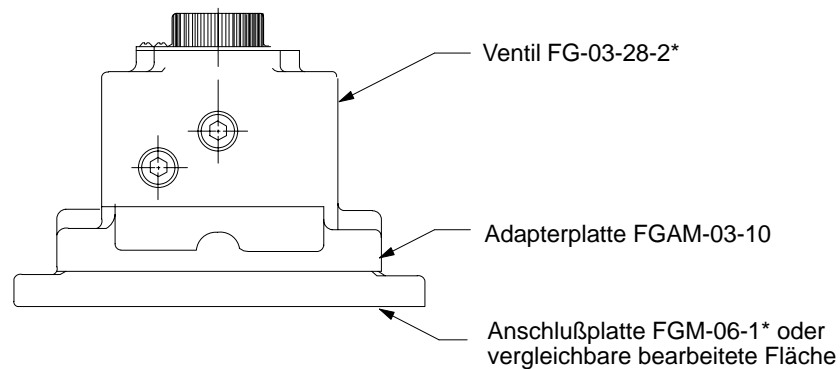
Adapterplatte

Baureihe FGAM-03

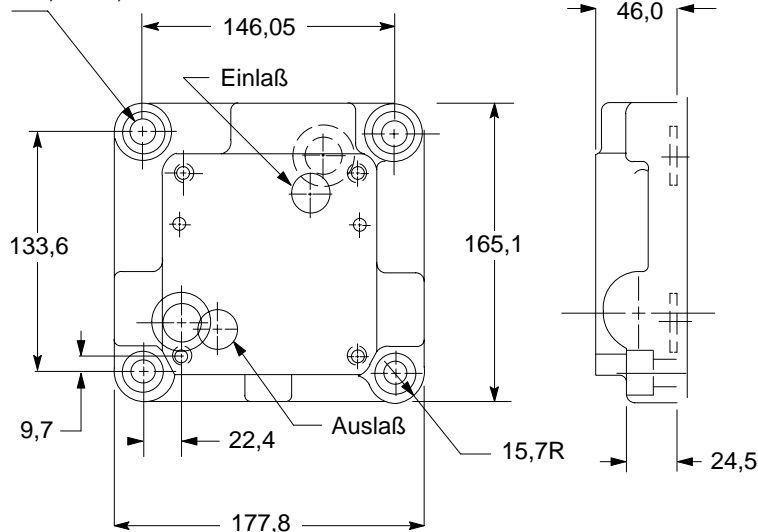
Diese Adapterplatte und ein Stromventil F(C)G-03-28-2* können anstelle eines Stromventils Typ FG-06-**-1* verwendet werden, wo vorhandene Volumenströme von 106 L/min mit dem Ventil F(C)G-03-28-2* nicht überschritten werden, oder wo Drücke so nicht den Wert des existierenden Systems überschreiten.

Wie dargestellt, wird das Ventil und die Adapterplatte auf einer Anschlußplatte Typ FGM-06-10 oder einer vergleichbaren kundenseitig bearbeiteten Fläche oder Block montiert.

Abmessungen



▲ 4 Bohrungen Ø16,7
Flachskenkung Ø24,6 - 15,7 tief



Alle Bohrungen auf dieser Seite sind identisch mit dem Lochbild des Ventils FG-06-**-1*

▲ Alle Bohrungen auf dieser Seite, außer den 4 Eckbohrungen sind identisch mit dem Lochbild des Ventils F(C)G-03-28-2*.

Befestigungsschrauben und O-Ringe gehören zum Lieferumfang der Adapterplatte.

Hinweis: Weil die Baureihe FRG-03-28-2* eine unterschiedliche Anordnung der Anschlüsse hat, passen sie ohne diese Adapterplatte nicht auf die Anschlußplatte FGM-06-1*.

Masse

Baureihe	Masse, ca. (kg)
Ventile	
F(C)G-02	3,9
FCGT-02	5,0
F(C)G-03	8,2
FRG-03	7,7
Anschlußplatten	
E-FGM-02	2,3
FGTM-02	2,3
E-FGM-03(Y)	3,2
E-FGM-03Z	4,6
FRGM-03Y	3,2
FRGM-03Z	4,6

Einbaulage

Wahlweise.

Bestellhinweise

Ventile, Anschlußplatten und Schraubensätze müssen als separate Einheiten bestellt werden.

Beispiel:

Ventil FCG-02-1500-T-50UG

Anschlußplatte E-FGM-02-20R

Schraubensatz BKFG-02-640M