

10000 Series



特 長

- 高い定格圧力** ————— 定格圧力20.6MPa瞬間最高圧力27.4MPaの高圧モータです。小さいモータで大きな出力トルクがえられます。
- 高い効率** ————— 容積効率98%、トルク効率95%と高い効率によりエネルギーの効率的使用を可能にします。
- 余裕のあるベアリング** ————— 出力軸にニードルコロ軸受を組込みほとんどの用途でピローブロックやその他の外部軸受が不要になります。
- 特長あるジローラ** ————— 10000シリーズ用ジローラは常時スムーズな回転、長寿命を保証します。左右どちらの回転方向でも高い効率がえられます。

仕 様

形 式	押しのけ 容 積 cm ³ /rev	定 格 回 転 速 度 rpm	最 高 回 転 速 度 rpm	定 格 流 量 ℓ /min	最 大 流 量 ℓ /min	定格出力 トルク N・m (kgf・m)	最高出力 トルク N・m (kgf・m)	定格圧力 MPa (kgf/cm ²)	最高圧力 MPa (kgf/cm ²)	瞬間最高 圧 力 MPa (kgf/cm ²)	許容背圧 MPa (kgf/cm ²)	モータ 質 量 kg
10-330	345	501	784	170	265	1040 (106)	1390 (142)	20.1 (205)	27.0 (275)	27.0 (275)	2.0 (20)	43.5
10-470	480	354	552	170	265	1475 (150)	1965 (200)	20.1 (205)	27.0 (275)	27.0 (275)		45.4
10-670	665	254	396	170	265	2085 (213)	2610 (266)	20.1 (205)	25.5 (260)	27.0 (275)		46.3
10-950	940	179	279	170	265	2700 (275)	3440 (351)	18.6 (190)	23.5 (240)	25.5 (260)		47.2

注) 1. 最高：1分間毎に10%以下、瞬間最高：1分間毎に1%以下の断続運転が可能です。

2. 表中の定格圧力、最高圧力、瞬間最高圧力の値はモータの有効圧力差 Pを示し、モータの最高入口圧力はすべての型式について27.0MPa (275kgf/cm²)です。

3. モータ質量：標準モータの質量です。

4. 最高回転速度における最高圧力・瞬間最高圧力での御使用はできません。

形式表示

10-330 A A A - C

設計記号
 特殊仕様
 ポート形状
 軸端形状
 モータの種類
 押しのけ容積
 シリーズ

(標準品は無記号)

A : SAE1 5/16" O-リングポート

A : 2 1/4" ストレート軸

B : 2 1/8" インポリュートスプライン軸

C : 2 1/4" テーバ軸

O : インポリュートスプライン軸 (ベアリングレスモータ)

A : 標準モータ

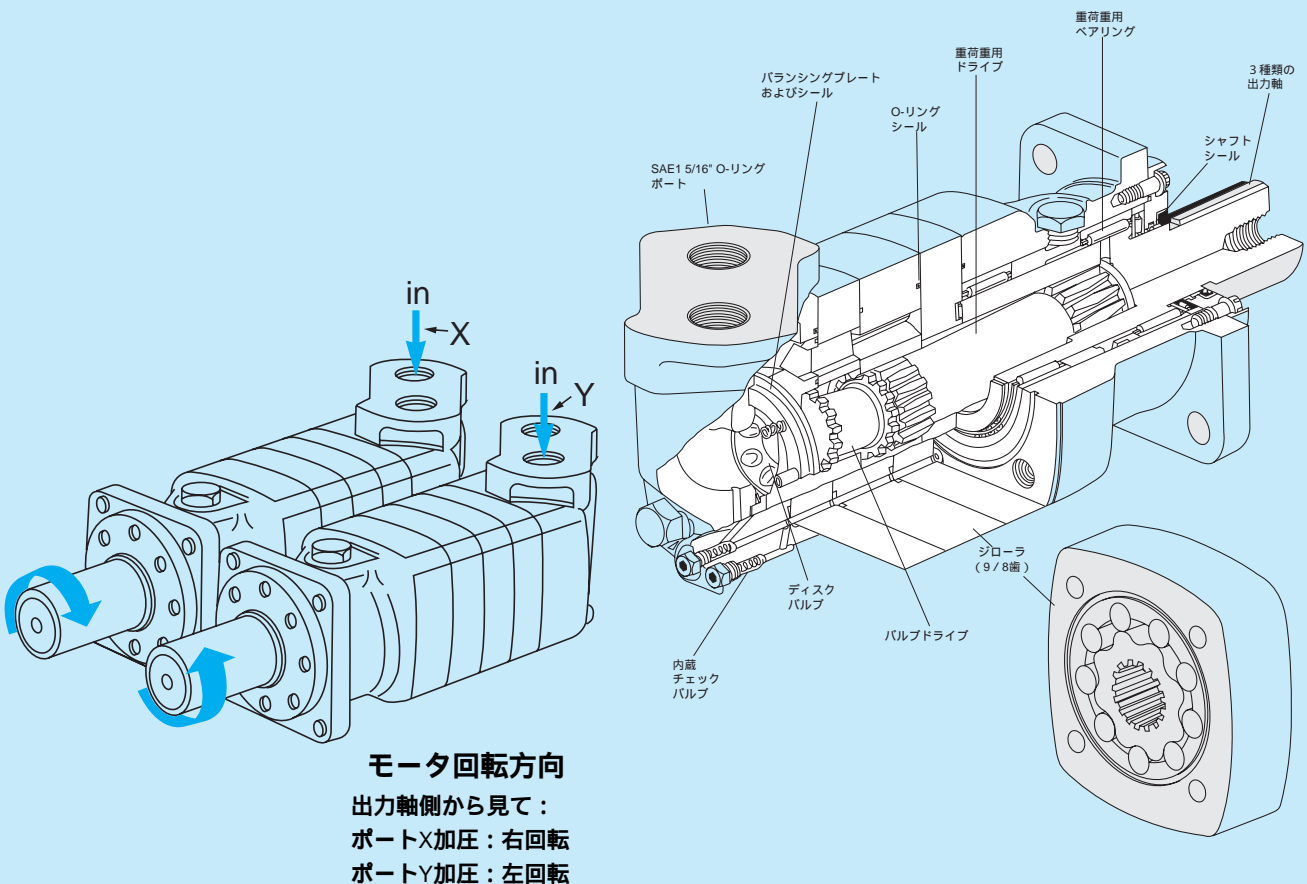
B : ホイールモータ

C : ベアリングレスモータ

(cm³/rev)

10 : 10000シリーズ

構造



性能表

本値は代表値であり保証値ではありません。(25cSt時)

345cm³/rev

流量 ℓ/min	圧力 MPa [kgf/cm ²]										
	1.47 [15]	3.43 [35]	6.86 [70]	10.3 [105]	13.7 [140]	16.7 [170]	20.1 [205]	23.5 [240]	27.0 [275]		
3.8	70 [7.14] 3	150 [15.3] 1									
7.5	85 [8.67] 21	170 [17.3] 19	345 [35.2] 33	520 [53.0] 11	695 [70.9] 8	865 [88.2] 4					
15	80 [8.16] 43	170 [17.3] 41	345 [35.2] 37	520 [53.0] 33	695 [70.9] 30	865 [88.2] 26	1040 [106] 18	1215 [124] 14	1390 [142] 14		
30	80 [8.16] 87	170 [17.3] 86	345 [35.2] 82	520 [53.0] 78	695 [70.9] 74	865 [88.2] 70	1040 [106] 66	1215 [124] 62	1390 [142] 58		
45	80 [8.16] 131	165 [16.8] 130	340 [34.7] 127	515 [52.5] 123	690 [70.4] 118	865 [88.2] 114	1040 [106] 110	1215 [124] 106	1385 [141] 102		
61	75 [7.65] 176	165 [16.8] 175	340 [34.7] 172	515 [52.5] 167	685 [69.9] 163	860 [87.7] 158	1035 [106] 154	1210 [123] 149	1385 [141] 145		
76	75 [7.65] 221	160 [16.3] 220	335 [34.2] 217	510 [52.0] 212	685 [69.9] 207	860 [87.7] 202	1035 [106] 198	1210 [123] 193	1380 [141] 189		
91	70 [7.14] 266	160 [16.3] 265	335 [34.2] 261	510 [52.0] 256	680 [69.3] 252	855 [87.2] 246	1025 [105] 242	1205 [123] 237	1380 [141] 232		
106	70 [7.14] 310	155 [15.8] 309	330 [33.7] 306	505 [51.5] 301	680 [69.3] 296	855 [87.2] 291	1025 [105] 286	1200 [122] 280	1375 [140] 275		
121	65 [6.63] 356	150 [15.3] 355	325 [33.1] 351	500 [51.0] 346	675 [68.8] 340	850 [86.7] 335	1025 [105] 329	1200 [122] 324	1370 [140] 319		
136	60 [6.12] 400	150 [15.3] 399	320 [32.6] 396	500 [50.5] 390	680 [68.3] 384	850 [86.2] 379	1025 [105] 373	1200 [122] 368	1370 [140] 362		
151	55 [5.61] 445	145 [14.8] 444	320 [32.6] 441	495 [50.5] 435	670 [68.3] 429	840 [85.7] 423	1015 [104] 417	1190 [121] 412			
170	50 [5.10] 501	140 [14.3] 500	310 [31.6] 498	485 [49.5] 492	680 [69.3] 486	835 [85.1] 480	1005 [102] 473	1180 [120] 467			
227		130 [13.3] 668	295 [30.1] 665	470 [47.9] 658	645 [65.8] 651	820 [83.6] 644	995 [101] 637				
265		110 [11.2] 784	285 [29.1] 777	460 [46.9] 769	630 [64.2] 761	805 [82.1] 754	980 [100] 746				

出力トルク N·m [kgf·m]
回転速度 rpm

□ 定格
■ 最高

480cm³/rev

流量 ℓ/min	圧力 MPa [kgf/cm ²]										
	1.47 [15]	3.43 [35]	6.86 [70]	10.3 [105]	13.7 [140]	16.7 [170]	20.1 [205]	23.5 [240]	27.0 [275]		
3.8	85 [8.67] 6	175 [17.8] 5	355 [36.2] 4	525 [53.5] 2							
7.5	120 [12.2] 15	240 [24.5] 13	490 [50.0] 11	735 [74.9] 8	980 [100] 5	1230 [125] 2					
15	120 [12.2] 31	240 [24.5] 29	485 [49.5] 27	735 [74.9] 24	980 [100] 21	1225 [125] 18	1475 [150] 16	1720 [175] 13	1965 [200] 10		
30	115 [11.7] 62	240 [24.5] 61	485 [49.5] 58	730 [74.4] 55	980 [100] 53	1225 [125] 50	1470 [150] 47	1720 [175] 44	1965 [200] 42		
45	110 [11.2] 94	235 [24.0] 93	480 [48.9] 90	730 [74.4] 87	975 [100] 84	1220 [124] 81	1470 [150] 78	1715 [175] 75	1965 [200] 73		
61	110 [11.2] 125	235 [24.0] 124	480 [48.9] 122	730 [74.4] 119	975 [100] 116	1220 [124] 113	1465 [150] 110	1710 [174] 107	1960 [200] 104		
76	105 [10.7] 157	230 [23.5] 156	475 [48.4] 154	720 [73.4] 150	970 [98.9] 147	1215 [124] 144	1460 [149] 141	1710 [174] 138	1955 [199] 135		
91	100 [10.2] 189	225 [22.9] 188	470 [47.9] 185	715 [72.9] 182	965 [98.4] 179	1210 [123] 175	1455 [149] 172	1705 [174] 169			
106	95 [9.69] 221	220 [22.4] 220	465 [47.4] 217	715 [72.9] 214	960 [97.9] 210	1205 [123] 207	1450 [148] 203	1700 [173] 200			
121	90 [9.18] 252	215 [21.9] 251	460 [46.9] 249	710 [72.4] 245	955 [97.4] 242	1200 [122] 238	1450 [148] 235	1695 [173] 231			
136	85 [8.67] 282	210 [21.4] 281	455 [46.4] 280	705 [71.9] 277	950 [96.9] 273	1195 [122] 270	1445 [147] 266				
151	80 [8.16] 318	205 [20.9] 316	450 [45.9] 312	700 [70.9] 308	945 [96.4] 305	1190 [121] 301	1440 [147] 297				
170	75 [7.65] 354	195 [19.9] 353	445 [45.4] 351	690 [70.4] 348	935 [95.3] 344	1185 [121] 340	1430 [146] 336				
227		50 [5.10] 474	170 [17.3] 473	420 [42.8] 471	665 [67.8] 467	910 [92.8] 462	1160 [118] 458	1405 [143] 454			
265		155 [15.8] 552	400 [40.8] 550	645 [65.8] 546	895 [91.3] 541	1140 [116] 536	1385 [141] 532				

665cm³/rev

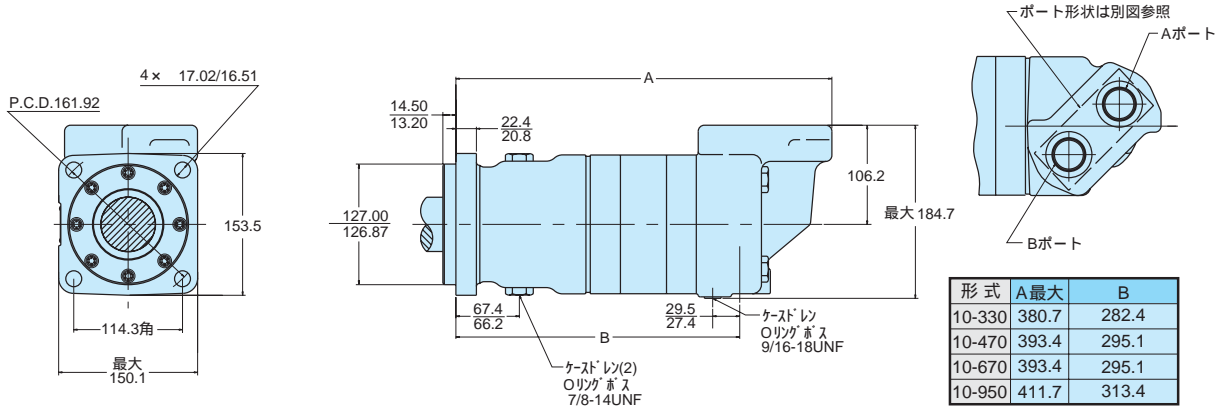
流量 ℓ/min	圧力 MPa [kgf/cm ²]														
	1.47 [15]	3.43 [35]	4.90 [50]	6.86 [70]	8.34 [85]	10.3 [105]	11.8 [120]	13.7 [140]	15.2 [155]	16.7 [170]	18.6 [190]	20.1 [205]	22.1 [225]	23.5 [240]	25.5 [260]
3.8	165 [16.8] 4	340 [34.7] 3	515 [52.5] 3	690 [70.4] 2	860 [87.7] 1										
7.5	165 [16.8] 9	340 [34.7] 9	515 [52.5] 8	690 [70.4] 7	865 [88.2] 6	1040 [106] 5	1215 [124] 4	1385 [141] 3	1565 [159] 2	1735 [177] 1	1910 [195] 1	2085 [213] 1	2260 [230] 1	2435 [248] 1	2610 [266] 1
15	165 [16.8] 22	340 [34.7] 21	515 [52.5] 20	690 [70.4] 19	865 [88.2] 18	1040 [106] 17	1215 [124] 16	1385 [141] 15	1560 [159] 14	1735 [177] 13	1910 [195] 12	2085 [213] 11	2260 [230] 10	2435 [248] 9	2610 [266] 8
30	165 [16.8] 44	335 [34.2] 43	510 [52.0] 42	685 [69.9] 41	860 [87.7] 40	1035 [106] 39	1210 [123] 38	1385 [141] 37	1560 [159] 36	1730 [176] 35	1905 [194] 34	2080 [212] 33	2255 [229] 32	2430 [247] 31	2605 [266] 31
45	160 [16.3] 63	335 [34.2] 66	505 [51.5] 65	680 [69.3] 64	855 [86.7] 63	1030 [105] 62	1205 [123] 61	1380 [141] 60	1555 [158] 59	1730 [176] 58	1905 [194] 57	2080 [212] 56	2255 [229] 55	2425 [247] 54	2600 [265] 53
61	155 [15.8] 89	330 [33.7] 88	505 [51.5] 87	675 [68.8] 86	850 [86.7] 85	1025 [105] 84	1200 [122] 83	1375 [140] 82	1550 [158] 81	1725 [176] 80	1900 [194] 79	2075 [211] 78	2250 [228] 77	2420 [247] 76	
76	150 [15.3] 112	325 [33.2] 111	500 [50.5] 110	670 [68.3] 109	845 [85.7] 108	1020 [104] 107	1195 [122] 106	1370 [140] 104	1545 [158] 103	1720 [175] 102	1890 [193] 101	2070 [211] 100	2240 [228] 99		
91	140 [14.3] 135	315 [32.1] 134	490 [50.0] 132	665 [67.8] 131	840 [85.7] 130	1015 [104] 129	1190 [121] 128	1365 [139] 126	1540 [157] 124	1710 [174] 123	1885 [192] 122	2060 [210] 122			
106	135 [13.8] 157	310 [31.6] 156	485 [49.5] 155	660 [67.3] 154	835 [85.1] 153	1010 [103] 151	1185 [121] 150	1355 [138] 149	1530 [156] 147	1705 [174] 146	1880 [192] 145	2060 [210] 144			
121	130 [13.3] 180	305 [31.1] 179	480 [48.9] 177	650 [66.3] 176	825 [84.1] 175	1000 [102] 174	1175 [120] 173	1350 [137] 172	1525 [154] 170	1700 [169] 168	1875 [191] 167	2055 [209] 166			
136	120 [12.2] 202	295 [30.1] 201	470 [47.9] 200	645 [65.8] 199	820 [83.6] 198	995 [101] 197	1170 [119] 196	1345 [136] 194	1515 [154] 193	1690 [172] 191	1865 [189] 190				
151	115 [11.7] 225	290 [29.6] 224	465 [47.4] 222	635 [64.8] 221	810 [82.6] 220	985 [100] 219	1160 [118] 217	1335 [135] 216	1510 [153] 215	1685 [171] 214	1855 [189] 212				
170	105 [10.7] 254	280 [28.6] 252	450 [45.9] 251	625 [63.7] 249	800 [81.6] 248	975 [99] 247	1150 [117] 245	1325 [135] 244	1500 [153] 243	1675 [171] 242					
227		70 [7.14] 338	245 [25.0] 336	420 [42.8] 334	590 [60.2] 332	765 [78.0] 331	940 [95.9] 329	1115 [114] 328	1290 [132] 327	1465 [149] 327					
265		45 [4.59] 396	220 [22.4] 393	390 [39.8] 391	565 [57.6] 390	740 [75.5] 388	915 [93.3] 387	1090 [111] 385	1265 [129] 384						

940cm³/rev

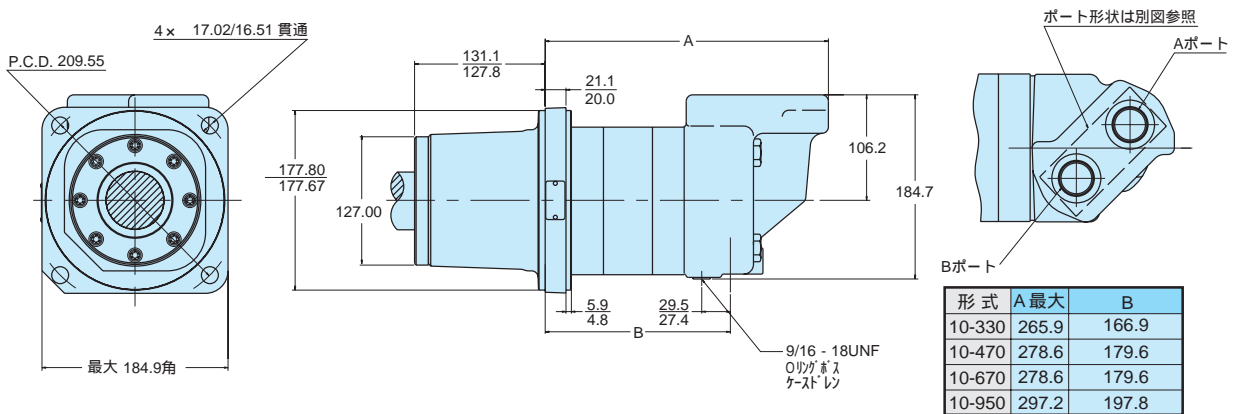
流量 ℓ/min	圧力 MPa [kgf/cm ²]														
	1.47 [15]	3.43 [35]	4.90 [50]	6.86 [70]	8.34 [85]	10.3 [105]	11.8 [120]	13.7 [140]	15.2 [155]	16.7 [170]	18.6 [190]	20.1 [205]	22.1 [225]	23.5 [240]	25.5 [260]
3.8	235 [24.0] 3	480 [48.9] 3	730 [74.4] 2												
7.5	235 [24.0] 7	480 [48.9] 6	730 [74.4] 5	975 [99.4] 4	1220 [124] 3	1470 [150] 2	1715 [175] 2	1965 [200] 2							
15	230 [24.0] 15	475 [48.9] 14	725 [74.4] 13	970 [99.4] 12	1215 [124] 11	1465 [150] 10	1710 [175] 9	1955 [200] 8	2200 [225] 8	2450 [250] 7	2695 [275] 6	2940 [301] 5	3185 [326] 4	3440 [351] 4	
30	230 [23.5] 31	475 [48.9] 30	725 [74.4] 29	970 [99.4] 28	1215 [124] 27	1465 [150] 26	1710 [175] 25	1955 [200] 24	2200 [225] 23	2450 [250] 22	2695 [275] 21	2940 [301] 20	3185 [326] 19	3440 [351] 18	
45	225 [22.9] 47	470 [47.9] 46	715 [72.9] 45	965 [98.4] 44	1210 [123] 43	1460 [148] 42	1705 [174] 41	1950 [199] 40	2200 [224] 39	2445 [249] 38					
61	220 [22.4] 63	465 [47.4] 62	710 [72.4] 61	960 [97.9] 60	1205 [123] 59	1455 [148] 58	1700 [173] 57	1945 [198] 56	2190 [223] 55						
76	210 [21.4] 79	455 [46.4] 78	705 [71.9] 77	950 [96.9] 76	1195 [122] 75	1445 [147] 74	1690 [172] 73	1935 [197] 72	2185 [223] 71						
91	200 [20.4] 95	450 [45.9] 94	695 [70.9] 93	940 [95.9] 92	1190 [121] 91	1435 [146] 90	1680 [171] 89	1930 [197] 88	2180 [223] 87						
106	190 [19.4] 111	440 [44.9] 110	685 [69.9] 109	930 [94.8] 108	1180 [120] 107	1425 [145] 106	1675 [171] 105	1920 [196] 104	2175 [222] 104						
121	185 [18.9] 127	430 [43.8] 126	675 [68.8] 125												

外形寸法図

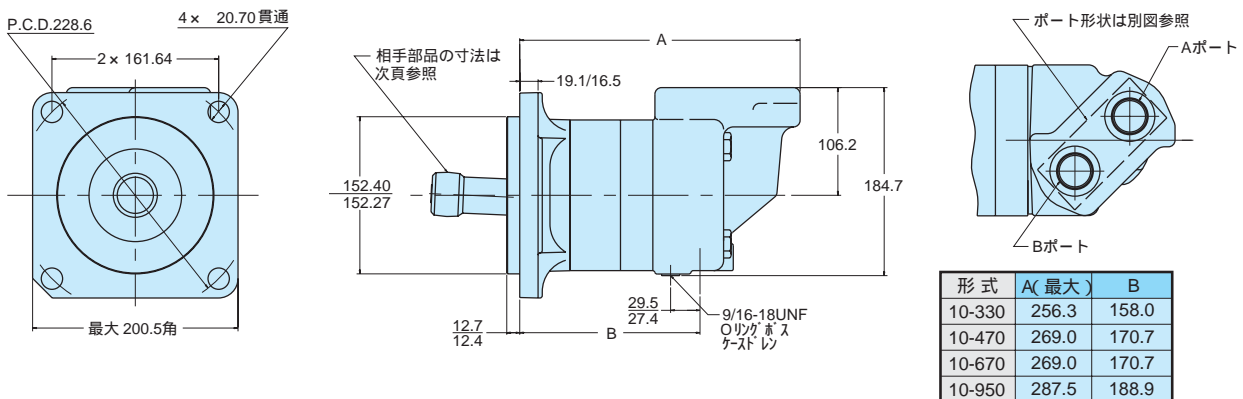
標準モータ



ホイールモータ

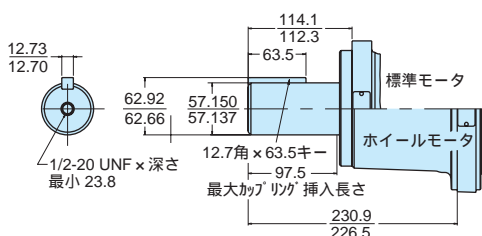


ベアリングレスモータ

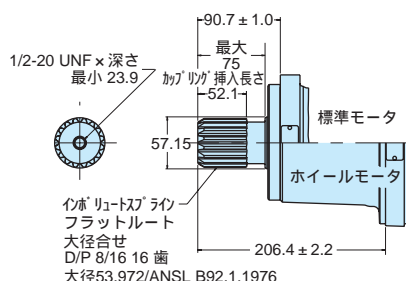


軸の形状、寸法

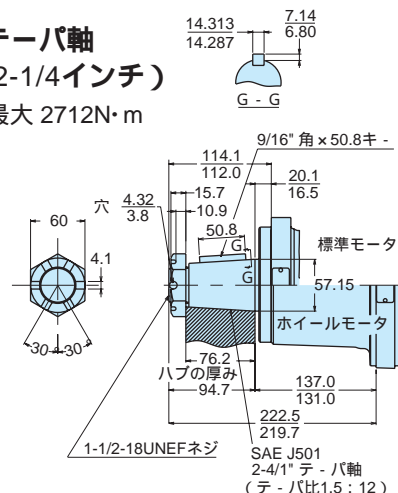
ストレート軸 (2-1/4インチ)
最大 2712N・m



スプライン軸
(2-1/8インチ 16歯)
最大 2712N・m

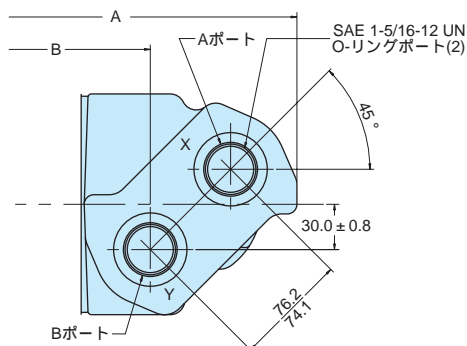


テーパ軸
(2-1/4インチ)
最大 2712N・m



ポート寸法

SAE 1 5/16 ネジ込みポート



注) 回転方向 (モータ出力軸側から見て)
Aポート加圧 右回転
Bポート加圧 左回転

内部インボリュートスプラインの仕様
(ANSI B92.1-1970による)

フラットルートサイドフィット

歯数	16
D/P	10/20
圧力角	30°
基礎円径	35.195
ピッチ円径	40.640
大径	最大43.56 最小43.18
歯形限界径	最小42.47
小径	37.08/36.83
円弧歯スキマ (最大実際)	4.105
円弧歯スキマ (最小有効)	3.995
インナーピン径 (最大)	34.272/34.450
ピン直径	4.389

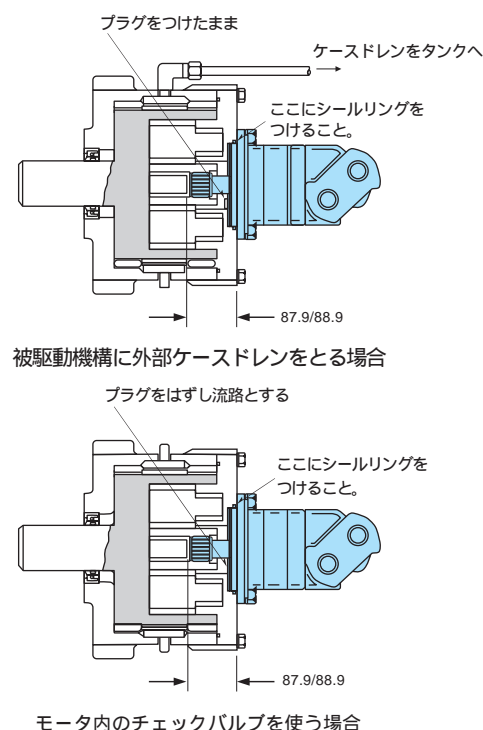
ベアリングレスモータの取付方法

取り付け上の注意

1. 推奨パイロット径 152.43/ 152.47
2. ピッチ径 40.640とパイロット径 152.43の同心度 0.25T.I.R.以内
3. 内部スプラインについての推奨素材および熱処理 : SNCM220H、使用スプライン表面下0.1から0.5までの硬度は最小HRC58-62、スプライン表面下0.8の硬度はHRC50。
4. モータシャフト端は、シャフト端と組み合わせ部品間に0.4/1.5のすき間をもたせ、組み合わせ部品は焼入品をご使用ください。
5. 組み合わせ部品の取り付け面の平面度は0.07 (T.I.R.)、直角度はスプラインピッチ径に対し0.07 (T.I.R.)

ベアリングレスモータは、チェックバルブシステムと、外部ケースドレン結合を特徴としています。ドライブ軸は相手の標準SAE内部インボリュート・スプラインとの組合せになっています。被駆動機構は、油圧システムと合わせて作動することができなければなりません。この被駆動機構にはケース・ドレンポートをつけることをおすすめします。

閉回路の場合、あるいは背圧が2.0MPaをこえる場合は必ず外部ケースドレン配管を行ってください。



ラジアル荷重

これらの曲線は、ラジアル荷重の位置による、10000シリーズモータ（ベアリングレスモータを除く）のラジアル荷重容量を示しております。

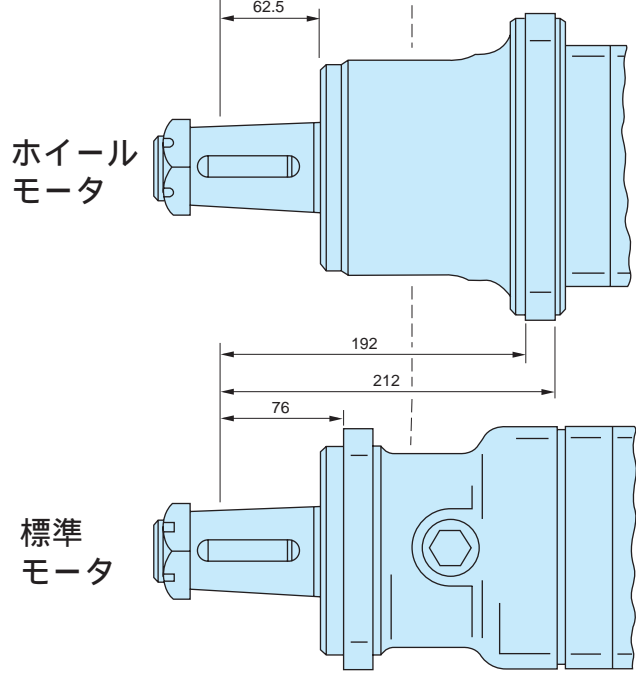
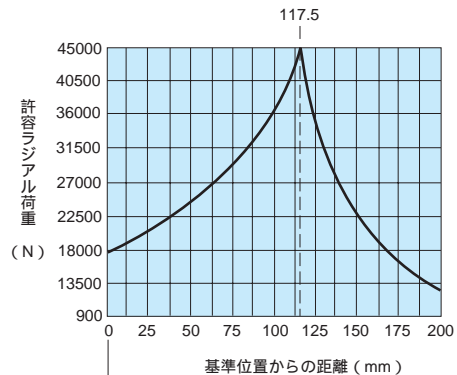
この曲線は、100rpmでの2,000時間のB-10ベアリング寿命にもとづいたものです。100rpm以外の各速度についての許容ラジアル荷重を求めるには、曲線上に与えられている負荷に次の速度係数をかけてください。

rpm	速度係数
50	1.23
100	1.00
200	0.81
300	0.72
400	0.66
500	0.62
600	0.58
700	0.56
800	0.54

10000シリーズの スラスト荷重特性 - 両方向

標準モータ 9000N
ホイールモータ 9000N

100rpmでの最大ラジアル負荷は、45000Nで基準位置から117.5mmのところにあります。



コード表

上段：形式表示 下段：銘柄刻印コード番号

モータ種類	出力軸形状	押しのけ容積 (cm³/rev)			
		345	480	665	940
標準モータ	ストレート軸	10-330AAA-C 119-1028-003	10-470AAA-C 119-1029-003	10-670AAA-C 119-1030-003	10-950AAA-C 119-1031-003
	スプライン軸	10-330ABA-C 119-1032-003	10-470ABA-C 119-1033-003	10-670ABA-C 119-1034-003	10-950ABA-C 119-1035-003
	テーパー軸	10-330ACA-C 119-1036-003	10-470ACA-C 119-1037-003	10-670ACA-C 119-1038-003	10-950ACA-C 119-1039-003
ホイールモータ	ストレート軸	10-330BAA-C 120-1005-005	10-470BAA-C 120-1006-003	10-670BAA-C 120-1007-003	10-950BAA-C 120-1008-003
	スプライン軸	10-330BBA-C 120-1009-003	10-470BBA-C 120-1010-003	10-670BBA-C 120-1011-003	10-950BBA-C 120-1012-003
	テーパー軸	10-330BCA-C 120-1013-003	10-470BCA-C 120-1014-003	10-670BCA-C 120-1015-003	10-950BCA-C 120-1016-003
ベアリングレスモータ		10-330COA-D 121-1007-004	10-470COA-D 121-1008-004	10-670COA-D 121-1009-004	10-950COA-D 121-1010-004

ご注文の際は、65頁に記載の形式表示方法をご参照ください。

ただし、納入されるモータの銘板にはコード番号が刻印されておりますので、上表によりコード番号と形式を比較してください。